

ГОСТ 15483.7—78

МЕЖГОСУДАРСТВЕННЫЙ СТАНДАРТ

ОЛОВО

МЕТОД ОПРЕДЕЛЕНИЯ СЕРЫ

Издание официальное

БЗ 10—98

ИПК ИЗДАТЕЛЬСТВО СТАНДАРТОВ
Москва

МЕЖГОСУДАРСТВЕННЫЙ СТАНДАРТ

ОЛОВО

Метод определения серы

Tin.

Method for determination of sulphur

ГОСТ
15483.7—78

(СТ СЭВ 4813—84)

ОКСТУ 1709

Дата введения 01.01.80

Настоящий стандарт устанавливает йодометрический метод определения содержания серы (при массовой доле серы от 0,001 до 0,06 %) в олове всех марок, кроме олова высокой чистоты.

Метод основан на сжигании навески олова в токе кислорода при 1200 °С. Сера сгорает до сернистого газа, который поглощают водой, и образовавшуюся сернистую кислоту титруют раствором йода в присутствии индикатора крахмала.

Стандарт соответствует СТ СЭВ 4813 в части йодометрического метода.

(Измененная редакция, Изм. № 2).

1. ОБЩИЕ ТРЕБОВАНИЯ

1.1. Общие требования к методу анализа и требования безопасности — по ГОСТ 15483.0.

(Измененная редакция, Изм. № 1).

1.2. Допускается применение методов определения содержания серы с использованием автоматических анализаторов, аттестованных по ГОСТ 8.010* и не уступающих по точности указанной в стандарте.

(Введен дополнительно, Изм. № 1).

2. АППАРАТУРА, РЕАКТИВЫ И РАСТВОРЫ

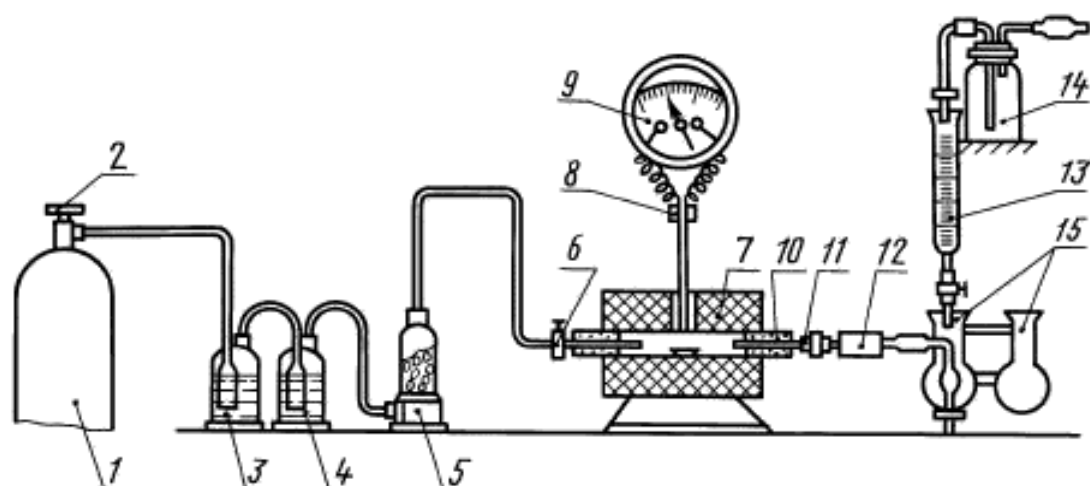
Установка для определения содержания серы (см. чертеж).

Установка состоит из баллона с кислородом 1; редукционного вентиля 2; склянок для очистки кислорода 3, 4; осушительной колонки 5; трехходового крана 6; горизонтальной электрической трубчатой печи 7 с селитровыми стержнями, обеспечивающими нагревание до 1200 °С, снабженной реостатом и амперметром; термопары 8; гальванометра 9; трубки фарфоровой неглазурованной 10 внутренним диаметром 15—20 мм и такой длиной, чтобы концы ее выступали из печи на 180—200 мм; зажима 11; пылеуловителя 12, наполненного стеклянной ватой; бюретки 13 вместимостью 25 см³; склянки из темного стекла 14 для хранения титрованного раствора йода; абсорбционного аппарата 15.

Лодочки фарфоровые неглазурованные по ГОСТ 9147 длиной 70—130 мм, шириной 7—12 мм и высотой 5—10 мм.

* На территории Российской Федерации действует ГОСТ Р 8.563—96.





Калий иодистый по ГОСТ 4232, раствор с массовой долей 5 %.

Йод по ГОСТ 4159, титрованный с $(1/2 J_2) = 0,005$ моль/дм³ раствор: в мерную колбу вместимостью 1 дм³ помещают 2,5—3 г иодистого калия, растворяют в 4—5 см³ воды, добавляют 0,6350 г йода и растворяют при перемешивании. Далее разбавляют водой до метки и перемешивают. Раствор хранят в герметически закрытой склянке из темного стекла.

Калия гидроксид по ГОСТ 24363 или натрия гидроксид по ГОСТ 4328 и раствор с массовой долей 40 %.

Калий марганцовокислый по ГОСТ 20490, раствор с массовой долей 4 % в растворе гидроксиды калия или гидроксиды натрия с массовой долей 40 %.

Крахмал растворимый, свежеприготовленный раствор с массовой долей 1 %.

Стандартный образец металла или сплава с известным содержанием серы.

Кальций хлористый.

Кислород газообразный по ГОСТ 5583.

Вата стеклянная.

Натрий серноватистокислый по ГОСТ 27068.

Массовую концентрацию раствора йода устанавливают по стандартному образцу металла или сплава, близкому по содержанию серы к анализируемой пробе, проведенному через все стадии анализа, или по раствору серноватистокислого натрия, приготовленному из стандарт-титра соответствующей концентрации.

(Измененная редакция, Изм. № 1, 2, 3).

3. ПОДГОТОВКА К АНАЛИЗУ

3.1. Для проведения анализа установку собирают, как показано на чертеже.

3.2. Перед сборкой установки склянки для очистки кислорода, поступающего в печь, заполняют раствором гидроксиды калия с массовой долей 40 % в растворе марганцовокислого калия с массовой долей 4 %.

Для осушения кислорода колонку 5 наполняют сначала хлористым кальцием, затем слоем стеклянной ваты и затем сухой гидроксиды калия или натрия. Пылеуловитель 12 заполняют стеклянной ватой.

В абсорбционный аппарат 15, состоящий из двух одинаковых сосудов, соединенных стеклянными перемычками, перед началом сжигания навески приливают по 50 см³ воды, по 10 см³ раствора крахмала и по несколько капель раствора йода до одинакового голубого окрашивания. Правый сосуд служит для контроля при титровании в левом поглотительном сосуде.

(Измененная редакция, Изм. № 1, 2, 3).

3.3. Монтируют термоэлектрический пирометр для измерения температуры внутри печи, состоящей из платино-платинородиевой термопары 8 и гальванометра 9.

3.4. Фарфоровую трубку 10 перед применением прокаливают при 1200 °С в атмосфере кислорода. В этих же условиях прокаливают фарфоровые лодочки.

Полноту выжигания серы и ее соединений из лодочки контролируют пропуская газобразных продуктов из печи через йодкрахмальный раствор абсорбционного аппарата. Конец выжигания серы определяют по прекращению обесцвечивания раствора.

3.5. Перед проведением анализа всю установку проверяют на герметичность при нагретой до 800—900 °С печи. Для этого открывают трехходовой кран 6 с выпуском на воздух, открывают баллон и пропускают кислород со скоростью 20—30 пузырьков в 1 мин. Переключают кран 6, пропуская кислород в печь, зажимом отсоединяют фарфоровую трубку от поглотительного сосуда и, если через 5 мин пузырьки не выделяются, установку считают герметичной.

3.6. Установку проверяют на наличие летучих восстановительных веществ. Для этого в оба сосуда (поглотительный и контрольный) наливают по 50 см³ воды и по 10 см³ раствора крахмала с массовой долей 1 %. Приливают из бюретки в оба сосуда одинаковое количество капель раствора йода до голубого окрашивания, нагревают печь до 1200 °С и пропускают ток кислорода. Если окраска раствора в поглотительном сосуда исчезает, то приливают к раствору по каплям раствор йода до тех пор, пока голубая окраска раствора не перестанет исчезать и не станет одинаковой по интенсивности с окраской раствора в правом сосуде.

(Измененная редакция, Изм. № 3).

4. ПРОВЕДЕНИЕ АНАЛИЗА

4.1. Навеску олова массой 2,0000 г помещают в фарфоровую лодочку, предварительно прокаленную в токе кислорода и охлажденную в эксикаторе.

Лодочку с навеской при помощи длинного проволочного крючка помещают в трубку для сжигания в наиболее нагретую зону. Трубку быстро закрывают пробкой и навеску олова сжигают. Когда начинается сжигание, ток кислорода должен быть достаточно быстрым, чтобы предотвратить образование вакуума в печи.

Когда поступающие из печи газы начинают обесцвечивать раствор йода в нижней части поглотительного сосуда, из бюретки добавляют раствор йода с такой скоростью, чтобы голубая окраска раствора не исчезала.

В конце сжигания добавление раствора йода замедляют и прекращают совсем, когда голубая окраска раствора в поглотительном сосуде будет постоянной и одинаковой по интенсивности с окраской раствора в правом сосуде. После этого пропускают кислород еще в течение минуты и, если окраска раствора не исчезнет, то сжигание считают законченным.

(Измененная редакция, Изм. № 2).

4.2. **(Исключен, Изм. № 2).**

5. ОБРАБОТКА РЕЗУЛЬТАТОВ

5.1. Массовую долю серы (X) в процентах вычисляют по формуле

$$X = \frac{VT \cdot 100}{m},$$

где V — объем раствора йода, израсходованный на титрование, см³;

T — массовая концентрация раствора йода, выраженная в граммах серы, г/см³;

m — масса навески олова, г.

(Измененная редакция, Изм. № 3).

С. 4 ГОСТ 15483.7—78

5.2. Абсолютные допускаемые расхождения результатов параллельных определений при доверительной вероятности $P = 0,95$ не должны превышать значений, указанных в таблице.

Массовая доля серы, %	Абсолютное допускаемое расхождение, %
От 0,001 до 0,003	0,0005
Св. 0,003 * 0,005	0,001
» 0,005 * 0,01	0,002
» 0,01 * 0,02	0,004
» 0,02 * 0,06	0,005

(Измененная редакция, Изм. № 1, 2).

ИНФОРМАЦИОННЫЕ ДАННЫЕ

1. РАЗРАБОТАН И ВНЕСЕН Министерством цветной металлургии СССР

РАЗРАБОТЧИКИ

В.С. Баев, Т.П. Алманова, Г.М. Власова, В.С. Мешкова, Л.В. Мищенко, Л.Д. Савилова,
Р.Д. Тресницкая

2. УТВЕРЖДЕН И ВВЕДЕН В ДЕЙСТВИЕ Постановлением Государственного комитета СССР по стандартам от 13.12.78 № 3300

3. Стандарт соответствует СТ СЭВ 4813—84 в части йодометрического метода

4. ВЗАМЕН ГОСТ 15483.7—70

5. ССЫЛОЧНЫЕ НОРМАТИВНО-ТЕХНИЧЕСКИЕ ДОКУМЕНТЫ

Обозначение НТД, на который дана ссылка	Номер раздела, пункта
ГОСТ 8.010—90	1.2
ГОСТ 4159—79	2
ГОСТ 4232—74	То же
ГОСТ 4328—77	*
ГОСТ 5583—78	*
ГОСТ 9147—80	*
ГОСТ 15483.0—78	1.1
ГОСТ 20490—75	2
ГОСТ 24363—80	То же
ГОСТ 27068—86	*

6. Ограничение срока действия снято по протоколу № 4—93 Межгосударственного Совета по стандартизации, метрологии и сертификации (ИУС 4—94)

7. ПЕРЕИЗДАНИЕ (апрель 1999 г.) с Изменениями № 1, 2, 3, утвержденными в августе 1984 г., октябре 1985 г., июне 1989 г. (ИУС 12—84, 1—86, 10—89)

Редактор Л.И. Нахимова
Технический редактор Л.А. Кузнецова
Корректор В.И. Варенцова
Компьютерная верстка Л.А. Круговой

Изд. лиц. № 021007 от 10.08.95. Сдано в набор 26.04.99. Подписано в печать 28.05.99. Усл. печ. л. 0,93. Уч.-изд. л. 0,50.
Тираж 131 экз. С2913. Зак. 465.

ИПК Издательство стандартов, 107076, Москва, Колодезный пер., 14.
Набрано в Издательстве на ПЭВМ
Филиал ИПК Издательство стандартов – тип. "Московский печатник", Москва, Лялин пер., 6.
Пар № 080102