

МЕЖГОСУДАРСТВЕННЫЙ СТАНДАРТ**СПЛАВЫ МЕДНО-ЦИНКОВЫЕ****Метод спектрального анализа по окисным образцам с фотографической регистрацией спектра****ГОСТ
9716.3—79**Copper-zinc alloys. Method of spectral analysis of oxide specimens
with photographic registration of spectrum

ОКСТУ 1709

Дата введения 01.01.81

Настоящий стандарт распространяется на латуни марок ЛС59—1, Л63, ЛО70—1, Л96, Л68 и Л90 по ГОСТ 15527 и устанавливает метод спектрального анализа по окисным образцам с фотографической регистрацией спектра.

Метод основан на использовании в качестве анализируемых образцов и стандартных образцов (СО) окисных порошков латуней, получаемых растворением металла в азотной кислоте с последующим термическим разложением солей. Отпрессованные в брикеты порошковые образцы или СО на графитовых подставках вводят в дугу постоянного тока. Регистрацию спектра производят с помощью спектрографа.

Метод дает возможность производить анализ образцов в любом виде.

Метод позволяет определять в латунях железо, свинец, сурьму, никель, алюминий, олово, висмут, кремний и мышьяк в интервале массовых долей, указанных в табл. 1.

Таблица 1

Марка сплава	Определяемый элемент	Массовая доля, %
ЛС59—1	Висмут	0,002—0,008
	Железо	0,01—0,8
	Никель	0,05—1,1
	Олово	0,06—0,6
	Сурьма	0,003—0,04
	Алюминий	0,025—0,2
	Кремний	0,03—0,6
	Никель	0,05—0,5
Л63	Никель	0,05—0,6
	Железо	0,02—0,3
	Свинец	0,03—0,15
	Сурьма	0,002—0,006
	Висмут	0,001—0,004
ЛО70—1	Железо	0,01—0,15
	Свинец	0,01—0,1
	Сурьма	0,003—0,01
	Висмут	0,001—0,005
	Олово	0,9—1,6
	Никель	0,09—0,5

Издание официальное

Перепечатка воспрещена



© Издательство стандартов, 1979
© ИПК Издательство стандартов, 1999
Переиздание с Изменениями

Продолжение табл. 1

Марка сплава	Определяемый элемент	Массовая доля, %
Л96	Железо	0,01—0,15
	Свинец	0,006—0,05
	Сурьма	0,003—0,009
	Висмут	0,001—0,005
	Олово	0,02—0,09
	Никель	0,08—0,5
Л68	Железо	0,01—0,15
	Свинец	0,02—0,1
	Сурьма	0,003—0,01
	Висмут	0,001—0,005
	Олово	0,02—0,15
	Мышьяк	0,003—0,01
Л90	Свинец	0,003—0,07
	Железо	0,03—0,15
	Сурьма	0,002—0,01
	Висмут	0,001—0,004

Сходимость и воспроизводимость результатов анализа характеризуется величинами допустимых расхождений, приведенными в табл. 2 для доверительной вероятности $P = 0,95$.

Интервал определяемых массовых долей элементов может быть расширен как в меньшую, так и в большую сторону за счет применения СОП и в зависимости от применяемой аппаратуры и методик анализа.

(Измененная редакция, Изм. № 1).

1. ОБЩИЕ ТРЕБОВАНИЯ

1.1. Общие требования к методу анализа — по ГОСТ 25086.

(Измененная редакция, Изм. № 1).

2. АППАРАТУРА, РЕАКТИВЫ И РАСТВОРЫ

Спектрограф кварцевый или дифракционный средней или большой дисперсии. Допускается использование спектральной аппаратуры с фотоэлектрической регистрацией спектра, если она обеспечивает метрологические характеристики, приведенные в табл. 2.

Таблица 2

Определяемая примесь	Допускаемые расхождения двух результатов параллельных определений, %	Допускаемые расхождения двух результатов анализа, %
Свинец	0,20С	0,26С
Железо	0,0003 + 0,22С	0,0003 + 0,30С
Олово	0,0015 + 0,17С	0,0020 + 0,23С
Никель	0,0026 + 0,20С	0,0035 + 0,26С
Алюминий	0,25С	0,33С
Мышьяк	0,22С	0,30С
Кремний	0,25С	0,33С
Висмут	0,20С	0,26С
Сурьма	0,25С	0,33С

Примечания:

1. При проверке выполнения установленных нормативов допускаемых расхождений двух результатов параллельных определений за $C = (C_1 + C_2)/2$ принимают среднее арифметическое первого и второго результатов параллельных определений данной примеси в одной и той же пробе.

2. При проверке установленных нормативов допускаемых расхождений двух результатов анализа за $C = (C_1 + C_2)/2$ принимают среднее арифметическое двух результатов анализа одной и той же пробы, полученных в разное время.

С. 3 ГОСТ 9716.3—79

Метод спектрального анализа по окисным образцам является арбитражным.

Источник постоянного тока для питания дуги, обеспечивающий напряжение 200—400 В и силу тока до 10 А.

Устройство для высокочастотного поджигания дуги постоянного тока от генератора любой системы (ПС-39, ДГ, ИГ).

Микрофотометр, предназначенный для измерения оптических плотностей спектральных линий и фона.

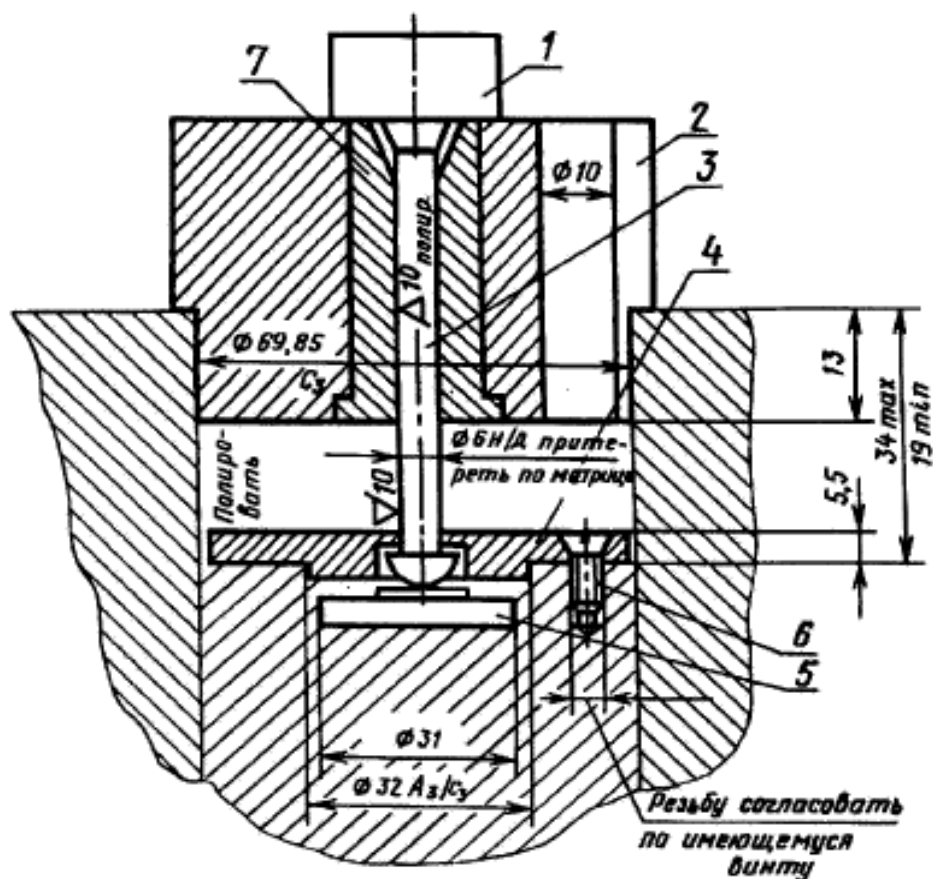
Пресс масляный, гидравлический или любой другой, обеспечивающий давление 1,5—2 т.

Пресс-форма из легированной стали (например, ХВГ) с пуансоном диаметром 6 мм; высотой 50—80 мм (черт. 1). Пуансон и внутреннюю поверхность матрицы закалывают и цементируют, после чего тщательно шлифуют и доводят поверхности.

Печь муфельная любого типа с терморпарой, позволяющая получать и поддерживать температуру до 800 °С.

Чашки платиновые, фарфоровые или кварцевые выпарительные для растворения и выпаривания проб (для растворения можно применять также колбы или стаканы из жаростойкого стекла).

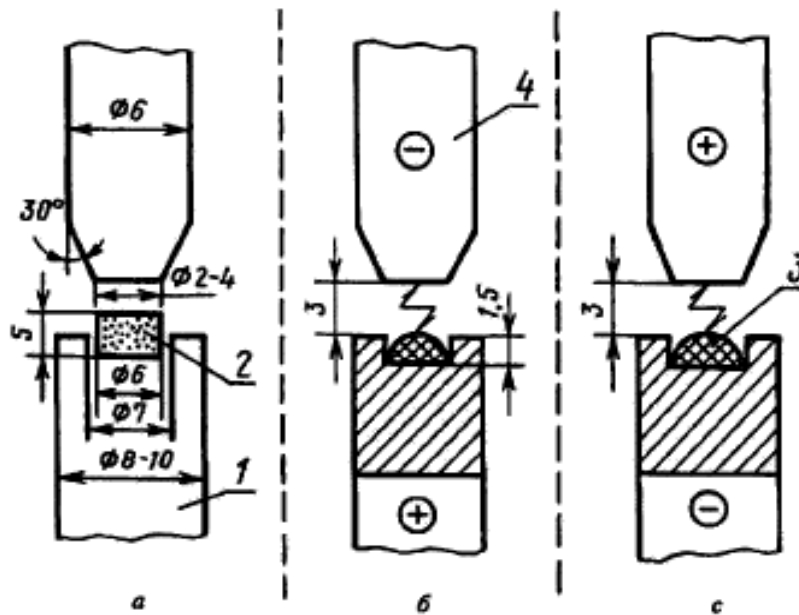
Комплект для прессования порошков



1 — крышка (Ст 45); 2 — матрица (Ст 3); 3 — пуансон (бронза или У7); 4 — крышка (Ст 45); 5 — шайба (У7); 6 — винт (Ст 35); 7 — гайка (бронза, сталь и прочее)

Электроды— подставки графитовые диаметром 8—10 мм. Для помещения брикетов на электроды в них высверливают углубление диаметром 6 мм и глубиной 1,5—2 мм (черт. 2).

Расположение электродов с пробями при съемке



a — расположение и размеры электродов и брикета до экспонирования; *b* — съемка в анодном режиме; *в* — съемка в катодном режиме; 1 — графитовая подставка; 2 — брикет; 3 — расплав; 4 — подставной электрод

Черт. 2

Угли спектральные диаметром 6—7 мм, марки С2 или С3.

Стандартные образцы, изготовленные по ГОСТ 8.315.

Станок с набором фасонных резцов для заточки противозлектродов и электродов-подставок.

Пластинки спектрографические типа 1 или 2 чувствительностью 0,5—5 ед., «Микро» чувствительностью 10—60 ед. и пластинки типа УФШ.

Шкаф сушильный.

Электроплитка.

Весы аналитические на 200 г с разновесами типа АДВ-200.

Ступка агатовая или из органического стекла.

Бюксы для хранения.

Пинцеты для захватывания брикетов.

Колпачки стеклянные или пластмассовые для защиты от пыли заточенных электродов.

Магнит типа МВМ 63.

Секундомер по ТУ 25—1819.0021, ТУ 25—1894.003 или реле времени.

Кислота азотная по ГОСТ 4461, разбавленная 1 : 1 или 1 : 3.

Спирт этиловый ректификованный технический по ГОСТ 18300.

Метол (пара-метиламинофеносульфат).

Гидрохинон (парадиоксибензол) по ГОСТ 19627.

Натрий сернистокислый безводный по ГОСТ 195.

Натрий углекислый безводный по ГОСТ 83.

Калий бромистый по ГОСТ 4160.

Натрий серноватистокислый кристаллический (тросульфат) по ГОСТ 244.

Кислота уксусная по ГОСТ 61.

Вода дистиллированная по ГОСТ 6709.

Проявитель для пластинок спектральных типа 1, 2 и «Микро» готовят смешиванием равных объемов растворов 1 и 2 перед применением.

Раствор 1; готовят следующим образом: 2,5 г метола, 12 г гидрохинона и 100 г натрия сернисто-кислого растворяют в 500—700 см³ воды и доливают водой до 1 дм³.

Раствор 2; готовят следующим образом: 100 г натрия углекислого и 7 г бромистого калия растворяют в 500—700 см³ воды и доливают водой до 1 дм³.

Допускается применение и других контрастно работающих проявителей.

Проявитель для спектральных пластинок типа УФШ; готовят следующим образом: 2,2 г метола, 8,8 г гидрохинона, 96 г сернисто-кислого натрия, 48 г углекислого натрия и 5 г бромистого калия растворяют в 500—700 см³ воды и доливают водой до 1 дм³.

Фиксажный раствор; готовят следующим образом: 300 г тиосульфата натрия, 25 г сернисто-кислого натрия и 8 см³ уксусной кислоты растворяют в 1 дм³ дистиллированной воды.

Допускается использование других средств измерений с метрологическими характеристиками и оборудования с техническими характеристиками не хуже, а также реактивов по качеству не ниже вышеуказанных.

Средства измерения должны быть аттестованы в соответствии с ГОСТ 8.326.

(Измененная редакция, Изм. № 1).

3. ПОДГОТОВКА К АНАЛИЗУ

3.1. Пробу отмагничивают и очищают от поверхностных загрязнений путем травления в азотной кислоте, разбавленной 1 : 3, в течение 5—10 с, затем промывают водой, этиловым спиртом и высушивают при 105 °С. Среднюю пробу массой не менее 3 г помещают в выпарительную чашку, приливают азотную кислоту (1 : 1) из расчета 10—15 см³ кислоты на 1 г металла и растворяют при умеренном нагревании. Полученный раствор выпаривают досуха, чашку с сухими солями помещают в муфельную печь, прокалывают при (700 ± 20) °С в течение 15—20 мин до прекращения выделения оксидов азота и образовавшиеся оксиды растирают в ступке.

(Измененная редакция, Изм. № 1).

3.2. СО превращают в стружку, предварительно сняв загрязненный поверхностный слой на токарном станке. Подготовку СО к анализу ведут, как указано, в п. 3.1.

3.3. От полученных порошков отбирают две навески массой по (0,50 ± 0,01) г и брикетируют в стальной пресс-форме (черт. 1); подготовленные к съемке брикеты хранят в бюксах.

Допускается проводить окисление исходной навески проб и СО путем расплавления в дуге постоянного тока в атмосфере кислорода.

(Измененная редакция, Изм. № 1).

4. ПРОВЕДЕНИЕ АНАЛИЗА

4.1. Торцовую часть электродов для удаления поверхностных загрязнений прокалывают в дуге постоянного тока в течение 20 с при 6—10 А, включая электрод-подставку в качестве анода дуги. Брикеты проб и СО помещают на прокаленные графитовые подставки.

В качестве противоэлектрода применяют спектрально-чистые угли.

Форма и размер электродов и их расположение во время экспозиции приведены на черт. 2.

4.2. Для определения массовых долей свинца, сурьмы, олова, висмута и мышьяка графитовую подставку с помещенным на нее брикетом анализируемого образца или СО включают в качестве анода дуги. При включении тока до оплавления брикета дуга загорается между подставным электродом и подставкой и лишь после оплавления части брикета анодное пятно дуги переходит на образовавшийся расплав окислов. Этот переход ускоряют тем, что после нескольких секунд горения дуги выключают ток и повторно его включают пока расплав еще не успел остыть. Начало экспозиции считают после перехода анодного пятна дуги на брикет. В течение всего времени экспозиции необходимо корректировать первоначально установленный дуговой промежуток по увеличенному изображению дуги на экране средней линзы осветительной системы или с помощью специальной короткофокусной проекционной линзы.

Условия съемки спектрограммы: ширина щели 0,010—0,015 мм; освещение щели с помощью трехлинзового конденсора; диафрагма на средней линзе конденсора — 5 мм; дуговой промежуток — 3 мм; сила тока — 6—8 А; время экспозиции — 60—90 с.

Коротковолновую часть спектра фотографируют на пластинках УФШ, а длинноволновую — на пластинках типа 1, 2 или «Микро».

4.3. Для определения массовой доли свинца в латуни Л96 и массовых долей железа, никеля, алюминия и кремния в остальных марках латуней, образующиеся корольки по п. 4.2 помещают на свежезаточенные подставки, включаемые в качестве катода дуги (черт. 2). Начало экспозиции отсчитывают после перехода катодного пятна дуги на расплавленную часть королька.

Условия съемки спектрограммы: ширина щели — 0,010—0,015 мм;

освещение щели с помощью трехлинзового конденсора; диафрагма на средней линзе конденсора — 5 мм; дуговой промежуток — 3 мм; сила тока — 6—7 А; время экспозиции — 30—40 с.

Спектры проб и СО фотографируют на одной пластинке типа 1 или 2.

4.2, 4.3. (Измененная редакция, Изм. № 1).

4.4. В случаях, когда условия съемки спектров отличаются от рекомендуемых (например, щель освещается с помощью однолинзового конденсора, применяется иная сила тока, пластинки другой чувствительности и др.), следует предварительно подобрать условия с целью выбора оптимального интервала оптических плотностей линий.

Время экспозиции подбирают в зависимости от чувствительности используемых фотопластинок, обеспечивая нормальную оптическую плотность фона непрерывного спектра; в противном случае требуется построение характеристической кривой. Увеличение плотности фона за счет вуали, засвечивания и т. п. не допускается, так как при этом уменьшается чувствительность анализа.

4.5. Проявление фотопластинок в зависимости от их типа проводят в соответствующем проявителе (см. п. 2) при температуре 18—20 °С. После промывки пластинок в проточной воде их фиксируют в фиксажном растворе, промывают в проточной воде и высушивают.

(Измененная редакция, Изм. № 1).

5. ОБРАБОТКА РЕЗУЛЬТАТОВ

5.1. Оптические плотности аналитических линий и «внутренних стандартов» в спектрограммах измеряют с помощью микрофотометра.

Длины волн аналитических линий и «внутренних стандартов» (фона) приведены в табл. 3.

Таблица 3

Определяемый элемент	Длина волны аналитической линии, нм	Линия «внутреннего стандарта», нм (фон)	Марка сплава
Проба служит анодом			
Свинец	244,380	Фон 1	ЛО70—1; Л63; Л68
Сурьма	259,806	Фон 2	ЛС59—1; Л63; ЛО70—1; Л96; Л68
Олово	281,263	Фон 3	ЛС59—1; ЛО70—1
Олово	242,174	Фон 3	Л96
Олово	281,352	Фон 4	Л96 и Л68
Висмут	289,797	Фон 5	ЛС59—1; ЛО70—1; Л63; Л68; Л96
Мышьяк	234,984	Фон 6	Л68
Проба служит катодом			
Железо	280,698	Фон 1	ЛС59—1; ЛО70—1; Л63; Л68; Л96
Свинец	261,424	Фон 7	Л96
Никель	282,129	Фон 3	ЛС59—1; ЛО70—1; Л96; Л63
Алюминий	266,039	Фон 3	ЛС59—1
Кремний	243,516	Фон 3	ЛС59—1
Дуга переменного тока			
Свинец	283,307	Медь 249,22	
Железо	259,939	То же	
Сурьма	231,147	»	Л90
Висмут	306,772	»	

«Фон 1» означает минимальное значение оптической плотности фона, измеряемое рядом с аналитической линией со стороны более длинных волн;

«Фон 2» — фон 259,715 нм. Максимум на расстоянии 0,09 мм от линии сурьмы 259,806 нм в сторону коротких волн;

«Фон 3» — минимальное значение оптической плотности фона, измеряемое рядом с линией со стороны более коротких волн;

«Фон 4» означает минимальное значение оптической плотности фона, измеряемое рядом с линией олово 281,352 нм со стороны более коротких волн;

«Фон 5» — 289,60 нм. Второй, неявно выраженный максимум в сторону коротких волн от линии висмута 289,797 нм;

«Фон 6» означает оптическую плотность слабой молекулярной линии 235,08 нм, которая при расчетах принимается за оптическую плотность фона;

«Фон 7» означает минимальное значение оптической плотности фона, измеряемое рядом с линией свинца 261,37 нм со стороны более коротких волн.

Допускается применение других аналитических линий и линий «внутренних стандартов» при условии получения метрологических характеристик не хуже установленных настоящим стандартом. Градуировочные графики строят в координатах

$$\lg \frac{I_n}{I_\phi} - \lg C.$$

Основным методом, рекомендуемым для выполнения анализа, является метод «трех эталонов». Допускается применение других методов построения графика, например, метода твердого градуировочного графика, метода контрольного эталона и т. д.

Массовую долю определяемых содержаний элементов находят по градуировочному графику по значению $\lg \frac{I_n}{I_\phi}$, найденному в таблице приложения по ΔS , вычисленной для одной спектрограммы, где $\Delta S = S_{x+\phi} - S_\phi$.

За окончательный результат анализа принимают среднее арифметическое результатов двух параллельных определений, полученных на одной фотопластинке.

Допускаемые расхождения двух параллельных определений и двух результатов анализа пробы не должны превышать величин, указанных в табл. 2 (при доверительной вероятности $P = 0,95$).

При нахождении массовой доли элемента вблизи браковочного предела количество параллельных измерений удваивается, т. е. фотографирование спектра повторяют на второй фотопластинке.

Контроль точности результатов анализа проводят по ГОСТ 25086 с использованием государственных, отраслевых стандартных образцов или стандартных образцов предприятия.

(Измененная редакция, Изм. № 1).

ПРИЛОЖЕНИЕ Обязательное

ТАБЛИЦА ВЕЛИЧИН $\lg \frac{I_n}{I_\phi}$, СООТВЕТСТВУЮЩИХ ИЗМЕРЕННЫМ ЗНАЧЕНИЯМ $\frac{\Delta S}{\gamma}$

Пояснения к таблице

Приводимая ниже таблица служит для перевода измеренных значений $\frac{\Delta S}{\gamma}$ в величины $\lg \frac{I_n}{I_\phi}$. Таблица содержит результаты расчета

$$\lg \frac{I_n}{I_\phi} = \lg (10^{\frac{\Delta S}{\gamma}} - 1).$$

Обозначим суммарную интенсивность линии вместе с фоном через $I_{x+\phi}$, интенсивность фона под максимумом линии в отсутствии линии через I_ϕ . Так как $I_{x+\phi} = I_x + I_\phi$, то отношение интенсивности линии I_n к интенсивности фона определяется выражением

$$\frac{I_n}{I_\phi} = \frac{I_{x+\phi}}{I_\phi} - 1. \quad (a)$$

Если условия фотографирования спектра выбраны так, что оптическая плотность линии с фоном $S_{л+ф}$ и фона в отсутствии линии $S_{ф}$ лежат в нормальной области, то

$$\lg \frac{I_{л+ф}}{I_{ф}} = \frac{\Delta S}{\gamma}, \quad (6)$$

где $\Delta S = S_{л+ф} - S_{ф}$; γ — фактор контрастности.

Отсюда, пользуясь выражением (а), легко получить

$$\lg \frac{I_{л}}{I_{ф}} = \lg \left(\frac{I_{л+ф}}{I_{ф}} - 1 \right) = \lg \left(10^{\frac{\Delta S}{\gamma}} - 1 \right).$$

Таблица охватывает наиболее важные для практики аналитической работы величины $\frac{\Delta S}{\gamma}$ от 0,05 до 1,9.

По своему построению таблица разделена на две части: часть, охватывающую значения $\frac{\Delta S}{\gamma}$ от 0,05 до 0,99, и часть, охватывающую значения $\frac{\Delta S}{\gamma}$ от 1,00 до 1,99.

Рассмотрим первую часть таблиц ($0,05 \leq \frac{\Delta S}{\gamma} \leq 0,99$). В первом слева столбце таблицы под заголовком $\frac{\Delta S}{\gamma}$ жирным шрифтом напечатаны значения $\frac{\Delta S}{\gamma}$: 0,05; 0,06; 0,07 . . . 0,99.

Справа от знака $\frac{\Delta S}{\gamma}$ в заголовках столбцов жирным шрифтом напечатаны цифры 0, 1, 2, 3, 4, 5, 6, 7, 8, 9, изображающие третий после запятой знак величины $\frac{\Delta S}{\gamma}$. Имея определенное значение $\frac{\Delta S}{\gamma}$, например $\frac{\Delta S}{\gamma} = 0,537$, находят строку 0,53, соответствующую первым двум знакам после запятой и в столбце 7 читают соответствующую величину $\lg \frac{I_{л}}{I_{ф}} = 0,388$.

Аналогично, для $\frac{\Delta S}{\gamma} = 0,143$ в строке 0,14 в столбце 3 читают соответствующую величину $\lg \frac{I_{л}}{I_{ф}} = \bar{1},591$.

Вторая часть таблицы, охватывающая величины $\frac{\Delta S}{\gamma}$ от 1,0 до 1,99 построена аналогичным образом, с той разницей, что в первом слева столбце величина $\frac{\Delta S}{\gamma}$ изображена лишь с одним знаком после запятой, а жирно напечатанные цифры 0,1, 3 . . . 9 в заголовках столбцов изображают второй после запятой знак величины $\frac{\Delta S}{\gamma}$. Так, имея значение $\frac{\Delta S}{\gamma} = 1,36$ в строке 1, 3 в столбце 6 читают $\lg \frac{I_{л}}{I_{ф}} = 1,341$.

Для величин $\frac{\Delta S}{\gamma}$, меньших, чем 0,301, характеристика $\lg \frac{I_{л}}{I_{ф}}$ отрицательная, что отмечено знаком минус над характеристикой ($\bar{1}, \dots$).

Так как $\lg \frac{I_{л+ф}}{I_{ф}} = \frac{\Delta S}{\gamma}$, рассматриваемая таблица может быть применена также и для нахождения величин $\lg \frac{I_{л}}{I_{ф}}$, соответствующих значениям $\lg \frac{I_{л+ф}}{I_{ф}}$, каким бы способом они не были измерены.

В повседневной аналитической работе допустимо опускать измерение γ , принимая $\gamma = 1$. Это упрощение несколько искривляет градуировочный график, если γ отличается от единицы, но не приводит к существенным ошибкам в анализе, так как одинаковым образом сказывается на величинах $\lg (10^{\Delta S} - 1)$, получаемых для СО и проб.

Величины $\lg \frac{I_{л}}{I_{ф}}$, соответствующие измеренным значениям

$\Delta S/\gamma$	0	1	2	3	4	5	6	7	8	9
0,05	$\bar{1},086$	$\bar{1},096$	$\bar{1},104$	$\bar{1},113$	$\bar{1},122$	$\bar{1},130$	$\bar{1},139$	$\bar{1},147$	$\bar{1},155$	$\bar{1},163$
0,06	$\bar{1},171$	$\bar{1},178$	$\bar{1},186$	$\bar{1},193$	$\bar{1},201$	$\bar{1},208$	$\bar{1},215$	$\bar{1},122$	$\bar{1},229$	$\bar{1},236$
0,07	$\bar{1},243$	$\bar{1},249$	$\bar{1},256$	$\bar{1},263$	$\bar{1},269$	$\bar{1},275$	$\bar{1},282$	$\bar{1},288$	$\bar{1},294$	$\bar{1},300$
0,08	$\bar{1},305$	$\bar{1},312$	$\bar{1},318$	$\bar{1},323$	$\bar{1},329$	$\bar{1},335$	$\bar{1},340$	$\bar{1},346$	$\bar{1},351$	$\bar{1},357$
0,09	$\bar{1},362$	$\bar{1},368$	$\bar{1},373$	$\bar{1},378$	$\bar{1},383$	$\bar{1},388$	$\bar{1},393$	$\bar{1},398$	$\bar{1},403$	$\bar{1},408$

$\Delta S/\gamma$	0	1	2	3	4	5	6	7	8	9
0,10	1,413	1,418	1,423	1,428	1,432	1,437	1,442	1,446	1,451	1,455
0,11	1,460	1,464	1,469	1,473	1,477	1,482	1,486	1,490	1,494	1,499
0,12	1,503	1,507	1,511	1,515	1,519	1,523	1,527	1,531	1,535	1,539
0,13	1,543	1,547	1,550	1,554	1,558	1,562	1,566	1,569	1,573	1,577
0,14	1,580	1,584	1,587	1,591	1,595	1,598	1,602	1,605	1,609	1,612
0,15	1,616	1,619	1,622	1,626	1,629	1,632	1,636	1,639	1,642	1,646
0,16	1,649	1,652	1,655	1,658	1,662	1,665	1,668	1,671	1,674	1,677
0,17	1,680	1,684	1,687	1,690	1,693	1,696	1,699	1,702	1,705	1,708
0,18	1,711	1,714	1,716	1,719	1,722	1,725	1,728	1,731	1,734	1,737
0,19	1,739	1,742	1,745	1,748	1,751	1,753	1,756	1,759	1,762	1,764
0,20	1,767	1,770	1,772	1,775	1,778	1,780	1,783	1,786	1,788	1,791
0,21	1,794	1,796	1,799	1,801	1,804	1,807	1,809	1,812	1,814	1,817
0,22	1,819	1,822	1,824	1,827	1,829	1,832	1,834	1,837	1,839	1,842
0,23	1,844	1,846	1,849	1,851	1,854	1,856	1,858	1,861	1,863	1,866
0,24	1,868	1,870	1,873	1,875	1,877	1,880	1,882	1,884	1,887	1,889
0,25	1,891	1,893	1,895	1,898	1,900	1,902	1,905	1,907	1,909	1,911
0,26	1,914	1,916	1,918	1,920	1,922	1,925	1,927	1,929	1,931	1,933
0,27	1,936	1,938	1,940	1,942	1,944	1,946	1,948	1,951	1,953	1,955
0,28	1,957	1,959	1,961	1,963	1,965	1,967	1,969	1,971	1,974	1,976
0,29	1,978	1,980	1,982	1,984	1,986	1,988	1,990	1,992	1,994	1,996
0,30	1,998	0,000	0,002	0,004	0,006	0,008	0,010	0,012	0,014	0,016
0,31	0,018	0,020	0,022	0,024	0,026	0,028	0,029	0,031	0,033	0,035
0,32	0,037	0,039	0,041	0,043	0,045	0,047	0,049	0,050	0,052	0,054
0,33	0,056	0,058	0,060	0,062	0,064	0,065	0,067	0,069	0,071	0,072
0,34	0,075	0,077	0,078	0,080	0,082	0,084	0,086	0,088	0,089	0,091
0,35	0,093	0,095	0,097	0,098	0,100	0,102	0,104	0,106	0,107	0,109
0,36	0,111	0,113	0,114	0,116	0,118	0,120	0,121	0,123	0,125	0,127
0,37	0,128	0,130	0,132	0,134	0,135	0,137	0,139	0,141	0,142	0,144
0,38	0,146	0,147	0,149	0,151	0,153	0,154	0,156	0,158	0,159	0,161
0,39	0,163	0,164	0,166	0,168	0,170	0,171	0,173	0,175	0,176	0,178
0,40	0,180	0,181	0,183	0,184	0,186	0,188	0,189	0,191	0,193	0,194
0,41	0,196	0,198	0,199	0,201	0,203	0,204	0,206	0,207	0,209	0,211
0,42	0,212	0,214	0,215	0,217	0,219	0,220	0,222	0,224	0,225	0,227
0,43	0,228	0,230	0,231	0,233	0,235	0,236	0,238	0,239	0,241	0,243
0,44	0,244	0,246	0,247	0,249	0,250	0,252	0,253	0,255	0,257	0,258
0,45	0,260	0,261	0,263	0,264	0,266	0,267	0,269	0,270	0,272	0,274
0,46	0,275	0,277	0,278	0,280	0,281	0,283	0,284	0,286	0,287	0,289
0,47	0,290	0,292	0,293	0,295	0,296	0,298	0,299	0,301	0,302	0,304
0,48	0,305	0,307	0,308	0,310	0,311	0,313	0,314	0,316	0,317	0,319
0,49	0,320	0,322	0,323	0,325	0,326	0,328	0,329	0,331	0,332	0,333
0,50	0,335	0,336	0,338	0,339	0,341	0,342	0,344	0,345	0,347	0,348
0,51	0,349	0,351	0,352	0,354	0,355	0,357	0,358	0,360	0,361	0,362
0,52	0,364	0,365	0,367	0,368	0,370	0,371	0,372	0,374	0,375	0,377
0,53	0,378	0,380	0,381	0,382	0,384	0,385	0,387	0,388	0,389	0,391
0,54	0,392	0,394	0,395	0,396	0,398	0,399	0,401	0,402	0,403	0,405
0,55	0,406	0,408	0,409	0,410	0,412	0,413	0,415	0,416	0,417	0,419
0,56	0,420	0,421	0,423	0,424	0,426	0,427	0,428	0,430	0,431	0,432
0,57	0,434	0,435	0,437	0,438	0,439	0,441	0,442	0,443	0,445	0,446
0,58	0,447	0,449	0,450	0,452	0,453	0,454	0,456	0,457	0,458	0,460
0,59	0,461	0,462	0,464	0,465	0,466	0,468	0,469	0,470	0,472	0,473
0,60	0,474	0,476	0,477	0,478	0,480	0,481	0,482	0,484	0,485	0,486
0,61	0,488	0,489	0,490	0,492	0,493	0,494	0,496	0,497	0,498	0,500
0,62	0,501	0,502	0,504	0,505	0,506	0,507	0,509	0,510	0,511	0,512
0,63	0,514	0,515	0,517	0,518	0,519	0,521	0,522	0,523	0,524	0,526
0,64	0,527	0,528	0,530	0,531	0,532	0,533	0,535	0,536	0,537	0,539

Продолжение

$\Delta S/\gamma$	0	1	2	3	4	5	6	7	8	9
0,65	0,540	0,541	0,543	0,544	0,545	0,546	0,548	0,549	0,550	0,551
0,66	0,553	0,554	0,555	0,557	0,558	0,559	0,560	0,562	0,563	0,564
0,67	0,566	0,567	0,568	0,569	0,571	0,572	0,573	0,574	0,576	0,577
0,68	0,578	0,579	0,581	0,582	0,583	0,585	0,586	0,587	0,589	0,590
0,69	0,591	0,592	0,593	0,595	0,596	0,597	0,598	0,600	0,601	0,602
0,70	0,603	0,605	0,606	0,607	0,608	0,610	0,611	0,612	0,613	0,615
0,71	0,616	0,617	0,618	0,620	0,621	0,622	0,623	0,624	0,626	0,627
0,72	0,628	0,629	0,631	0,632	0,633	0,634	0,636	0,637	0,638	0,639
0,73	0,641	0,642	0,643	0,644	0,645	0,647	0,648	0,649	0,650	0,652
0,74	0,653	0,654	0,655	0,656	0,658	0,659	0,660	0,661	0,663	0,664
0,75	0,665	0,666	0,667	0,669	0,670	0,671	0,672	0,673	0,675	0,676
0,76	0,677	0,678	0,680	0,681	0,682	0,683	0,684	0,686	0,687	0,688
0,77	0,689	0,690	0,692	0,693	0,694	0,695	0,696	0,698	0,699	0,700
0,78	0,701	0,702	0,704	0,705	0,706	0,707	0,708	0,710	0,711	0,712
0,79	0,713	0,714	0,716	0,717	0,718	0,719	0,720	0,721	0,723	0,724
0,80	0,725	0,726	0,727	0,729	0,730	0,731	0,732	0,733	0,735	0,736
0,81	0,737	0,738	0,739	0,740	0,742	0,743	0,744	0,745	0,746	0,748
0,82	0,749	0,750	0,751	0,752	0,753	0,755	0,756	0,757	0,758	0,759
0,83	0,760	0,762	0,763	0,764	0,765	0,766	0,768	0,769	0,770	0,771
0,84	0,772	0,773	0,775	0,776	0,777	0,778	0,779	0,780	0,782	0,783
0,85	0,784	0,785	0,786	0,787	0,789	0,790	0,791	0,792	0,793	0,794
0,86	0,795	0,797	0,798	0,799	0,800	0,801	0,802	0,804	0,805	0,806
0,87	0,807	0,808	0,809	0,811	0,812	0,813	0,814	0,815	0,816	0,817
0,88	0,819	0,820	0,821	0,822	0,823	0,824	0,826	0,827	0,828	0,829
0,89	0,830	0,831	0,832	0,833	0,835	0,836	0,837	0,838	0,839	0,840
0,90	0,842	0,843	0,844	0,845	0,846	0,847	0,848	0,850	0,851	0,852
0,91	0,853	0,854	0,855	0,856	0,858	0,859	0,860	0,861	0,862	0,863
0,92	0,864	0,866	0,867	0,868	0,869	0,870	0,871	0,872	0,873	0,875
0,93	0,876	0,877	0,878	0,879	0,880	0,881	0,883	0,884	0,885	0,886
0,94	0,887	0,888	0,889	0,890	0,892	0,893	0,894	0,895	0,896	0,897
0,95	0,898	0,899	0,901	0,902	0,903	0,904	0,905	0,906	0,907	0,908
0,96	0,910	0,911	0,912	0,913	0,914	0,915	0,916	0,917	0,919	0,920
0,97	0,921	0,922	0,923	0,924	0,925	0,926	0,927	0,929	0,930	0,931
0,98	0,932	0,933	0,934	0,935	0,936	0,938	0,939	0,940	0,941	0,942
0,99	0,943	0,944	0,945	0,946	0,948	0,949	0,950	0,951	0,952	0,953
1,0	0,954	0,965	0,976	0,987	0,998	1,009	1,020	1,031	1,042	1,053
1,1	1,064	1,075	1,086	1,097	1,107	1,118	1,129	1,140	1,150	1,161
1,2	1,172	1,182	1,193	1,204	1,214	1,225	1,235	1,248	1,257	1,267
1,3	1,273	1,288	1,299	1,309	1,320	1,330	1,341	1,351	1,362	1,372
1,4	1,382	1,393	1,403	1,414	1,424	1,434	1,445	1,455	1,465	1,476
1,5	1,486	1,496	1,507	1,517	1,527	1,538	1,548	1,558	1,568	1,579
1,6	1,589	1,599	1,609	1,620	1,630	1,640	1,650	1,661	1,671	1,681
1,7	1,691	1,701	1,712	1,722	1,732	1,742	1,752	1,763	1,773	1,783
1,8	1,793	1,803	1,813	1,824	1,834	1,844	1,854	1,864	1,874	1,884
1,9	1,894	1,905	1,915	1,925	1,935	1,945	1,955	1,965	1,975	1,986

ИНФОРМАЦИОННЫЕ ДАННЫЕ

1. РАЗРАБОТАН И ВНЕСЕН Министерством цветной металлургии СССР

РАЗРАБОТЧИКИ

А.М. Рытиков, М.Б. Таубкин, А.А. Немодрук, М.П. Бурмистров, И.А. Воробьева

2. УТВЕРЖДЕН И ВВЕДЕН В ДЕЙСТВИЕ Постановлением Государственного комитета СССР по стандартам от 26.12.89 № 5045

3. ВЗАМЕН ГОСТ 9716.3—75

4. ССЫЛОЧНЫЕ НОРМАТИВНО-ТЕХНИЧЕСКИЕ ДОКУМЕНТЫ

Обозначение НТД, на который дана ссылка	Номер пункта
ГОСТ 8.315—97	Разд. 2
ГОСТ 8.326—89	Разд. 2
ГОСТ 61—75	Разд. 2
ГОСТ 83—79	Разд. 2
ГОСТ 195—77	Разд. 2
ГОСТ 244—76	Разд. 2
ГОСТ 4160—74	Разд. 2
ГОСТ 4461—77	Разд. 2
ГОСТ 6709—72	Разд. 2
ГОСТ 15527—70	Вводная часть
ГОСТ 18300—87	Разд. 2
ГОСТ 19627—74	Разд. 2
ГОСТ 25086—87	1.1, 5.1
ТУ 25—1819.0021—90	Разд. 2
ТУ 25—1894.003—90	Разд. 2

5. Ограничение срока действия снято по протоколу № 5—94 Межгосударственного Совета по стандартизации, метрологии и сертификации (ИУС 11—12—94)

6. ПЕРЕИЗДАНИЕ (октябрь 1998 г.) с Изменением № 1, утвержденным в июле 1990 г. (ИУС 11—90)

Редактор *Т.А. Леонова*
 Технический редактор *Н.С. Гришанова*
 Корректор *С.И. Фирсова*
 Компьютерная верстка *Е.Н. Мартымяновой*

Изд. лиц. № 021007 от 10.08.95. Сдано в набор 12.11.98. Подписано в печать 10.12.98. Усл. печ. л. 2,79. Уч.-изд. л. 2,32.
 Тираж 155 экз. С1584. Зак. 867.

ИПК Издательство стандартов, 107076, Москва, Колодезный пер., 14.
 Набрано в Издательстве на ПЭВМ
 Филиал ИПК Издательство стандартов — тип. "Московский печатник", Москва, Лялин пер., 6.
 Элр № 080102